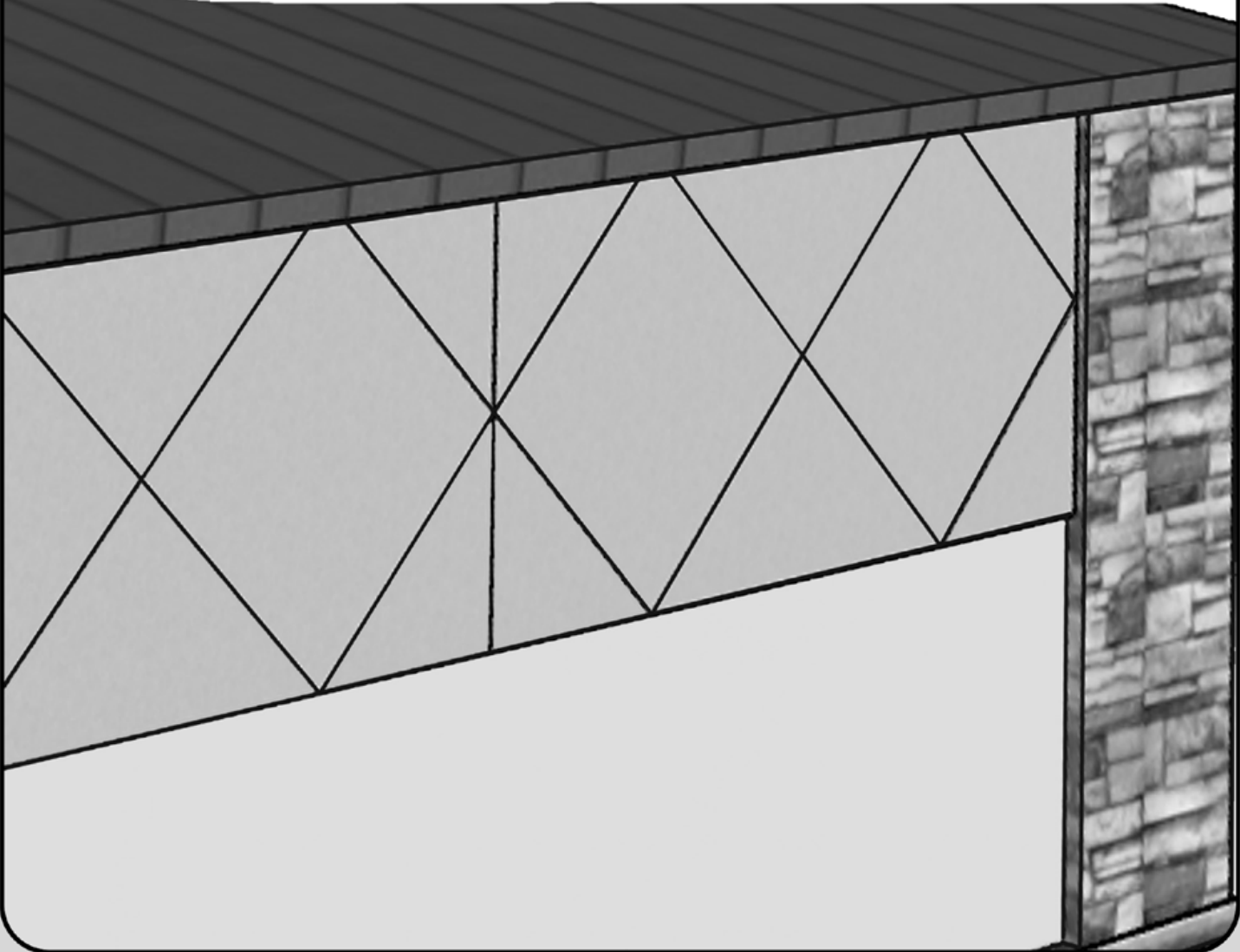




INSTALACIÓN DE PANELES TEXTURIZADOS REVESTIDOS DE ESTUCO

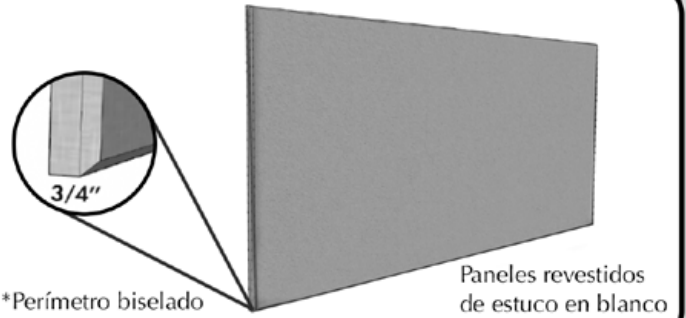
STUCCO LAD

BY
REPLICATIONS
UNLIMITED



1.1 · Introducción

El sistema de estuco revestido es un panel texturizado pre-diseñado que proporciona una apariencia EIFS/estuco y tiene una amplia variedad de patrones de corte por computadora.

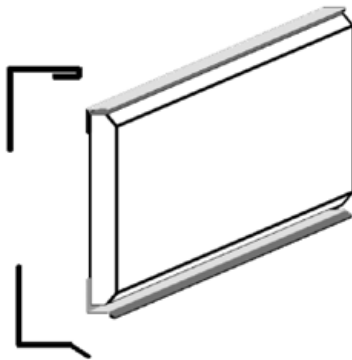


*Perímetro biselado

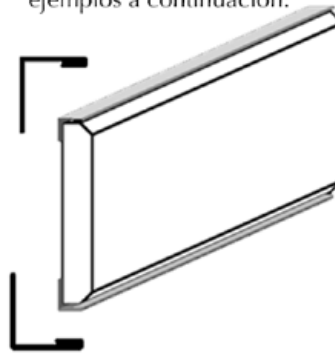
Paneles revestidos de estuco en blanco

1.2 · Opciones de Tapajuntas

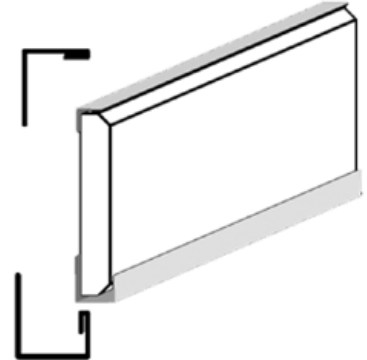
Hay una serie de opciones de tapajuntas para usar con el Sistema Revelado de Estuco y la elección depende de las transiciones con la forma en que interactúa con otros materiales de construcción. Vea algunos de los diferentes ejemplos a continuación:



MT 1667 / MT 1673



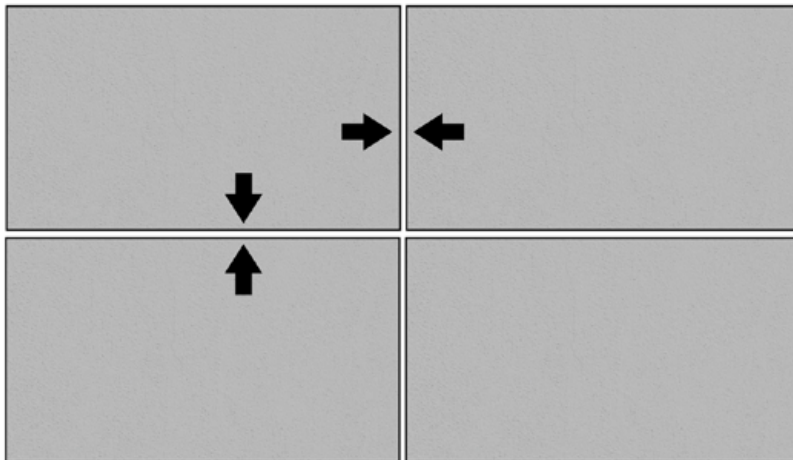
MT 1667



MT 1686

1.3 · Instalación de múltiples niveles de estuco revestido

Al aplicar múltiples niveles de estuco revestido es importante abordar las brechas entre paneles. Cuando se aplica en clima cálido, es posible que no sea necesario un espacio, pero cuando se aplica en climas más fríos, se necesitará un espacio entre los paneles para acomodar la expansión de los paneles cuando la temperatura se calienta.



La temperatura de instalación dicta la brecha

Temperatura Ambiente	Brecha conjunta
60° - 90°	Estrecha
32° - 59°	1/16"
< 32°	*1/8"

*Aunque los paneles pueden aplicarse a bajas temperaturas, se requiere un adhesivo de curado a bajas temperaturas.

2.0 - Fijación de paneles/Sistema de tornillo + conector

El sistema de fijación de revestimiento de estuco utiliza un tornillo del n.º 8 en combinación con un tapón para ocultar el orificio del tornillo.

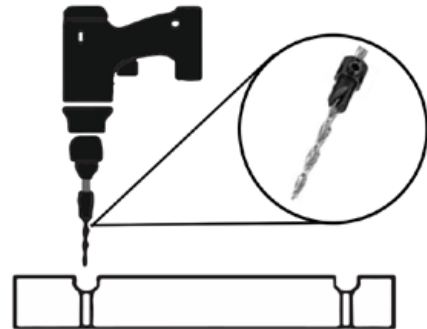
Materiales para tornillos



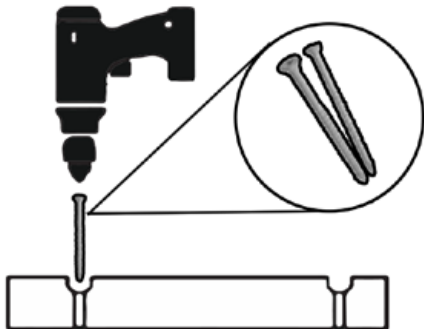
Broca para contrasumidero Tornillo de cubierta estándar n.º 8 Tapón de 3/8"

GUÍA DE INSTALACIÓN DE TORNILLOS

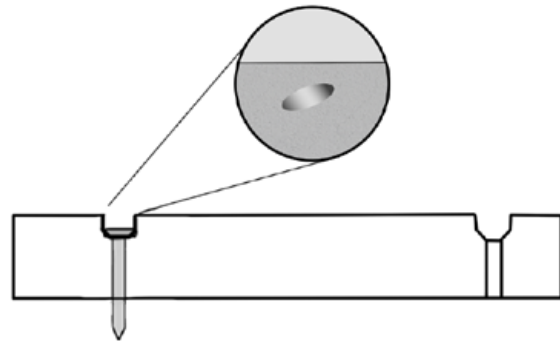
PASO A Coloque la broca del contrapeso a su taladro y taladre previamente los agujeros.



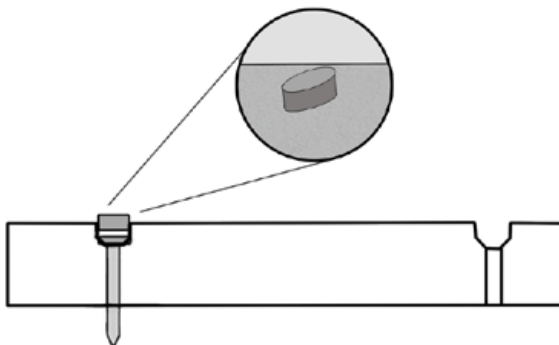
PASO B Instale el tornillo de cubierta en el orificio hundido del panel.



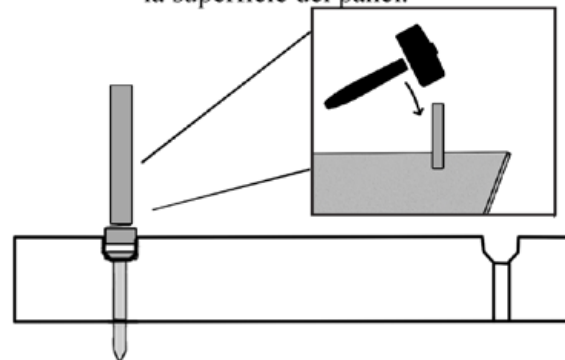
PASO C El tornillo perforará a través del panel y también perforará el tamaño adecuado del orificio para el tapón.



PASO D Coloque el tapón en el orificio perforado por encima del tornillo.



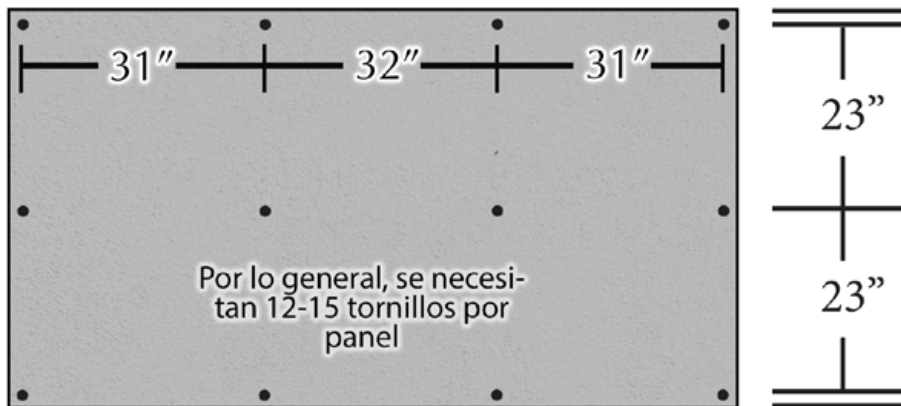
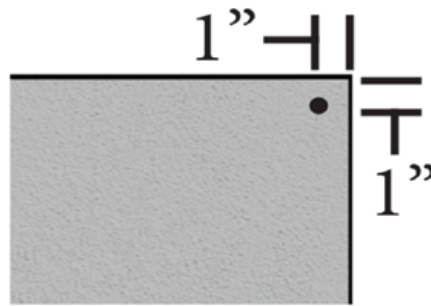
PASO E Martille cuidadosamente el nivel del tapón con el Revestido de Estuco en la superficie del panel.



2.1 · Marcado de la colocación de los tornillos

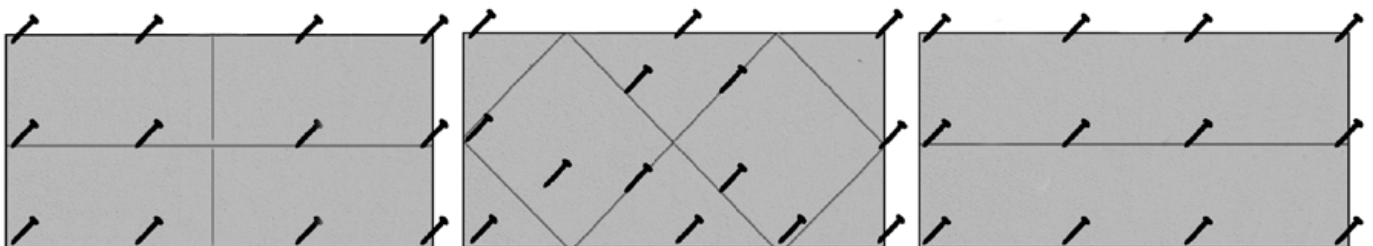
Marque los agujeros para los tornillos cada 2 pies alrededor del perímetro y dentro del centro del panel según la ilustración. Ajuste la colocación de los orificios para tornillos en el centro del panel para que esté equilibrada y coordinada con los patrones.

Cuando marque para la colocación en el perímetro del panel revestido de estuco, asegúrese de marcar a 2,5 cm del borde.



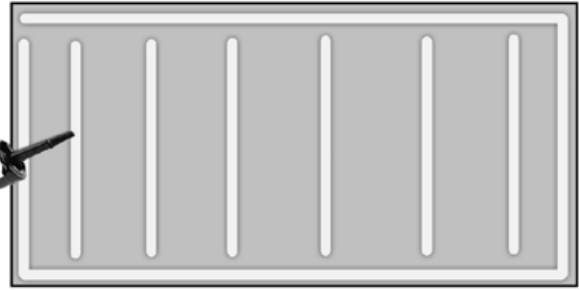
Por lo general, se necesitan 12-15 tornillos por panel

● Marca de agujero de tornillo



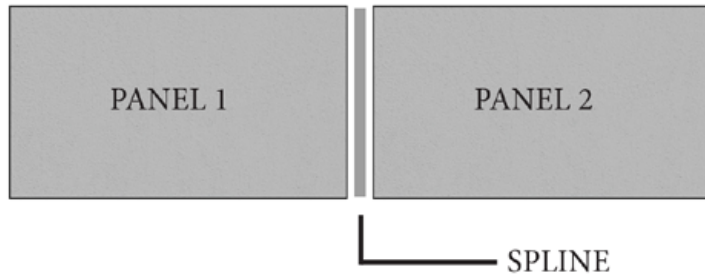
3.0 · Adhesivo

Aplique adhesivo de poliuretano generosamente en la parte posterior del panel. (Se recomienda pegar paneles y se puede hacer si no hay envoltura de construcción)

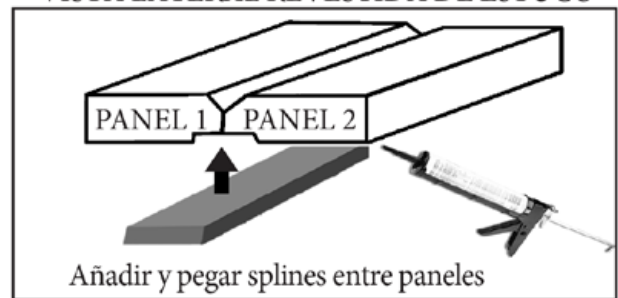


3.1 · Instalación de revestimiento de estuco (aplicación de una sola capa)

Los paneles STUCCO CLAD están diseñados de manera similar a un sistema de tablillas donde se agrega una ranura enrutada en la parte posterior o el panel y una ranura separada entre los paneles. Cuando solo se utiliza un solo nivel de paneles, la ranura solo se necesita horizontalmente entre cada panel. El adhesivo de poliuretano se utiliza para fijarlo.

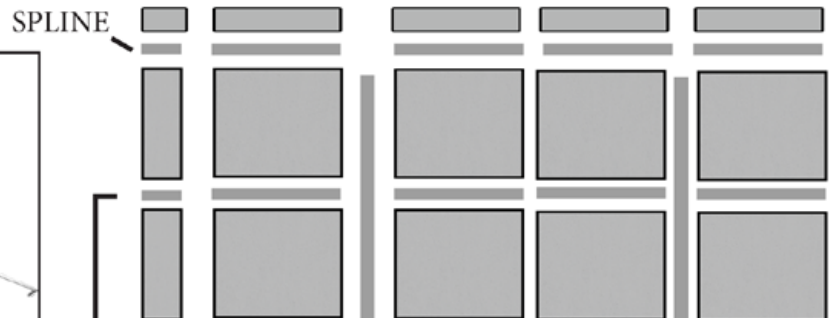
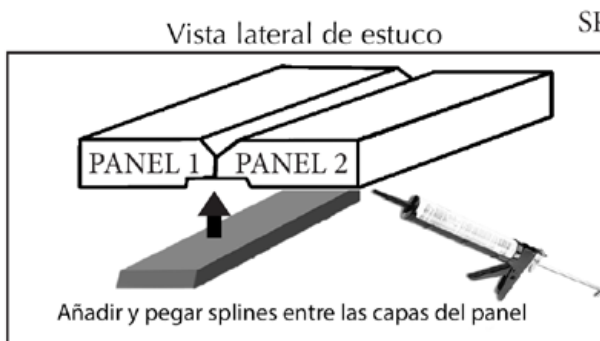


VISTA LATERAL REVESTIDA DE ESTUCO



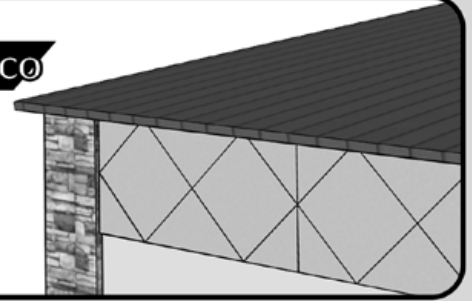
3.2 · Instalación de revestimiento de estuco (aplicación de varias capas)

Cuando se utilizan múltiples niveles de paneles, la spline se utiliza tanto vertical como horizontalmente entre los Paneles STUCCO CLAD.

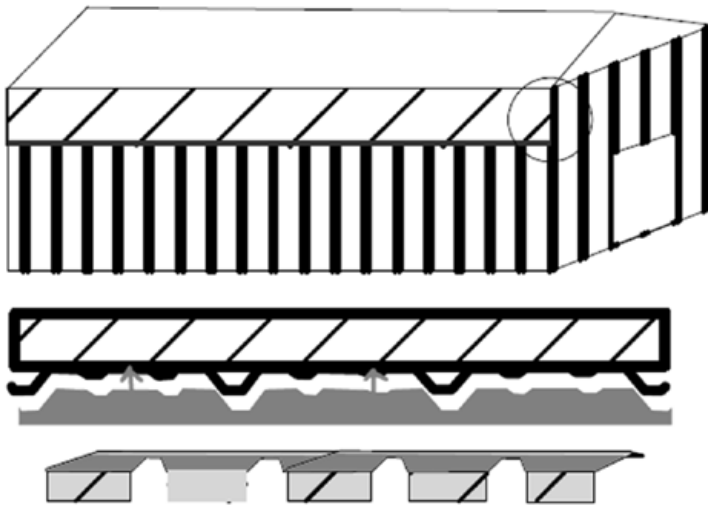


4.0 · Introducción Edificio metálico revestido de estuco

El estuco revestido se puede aplicar a edificios metálicos con los métodos similares descritos anteriormente. La diferencia clave de instalación será el tipo de tornillo y el proceso de encolado.



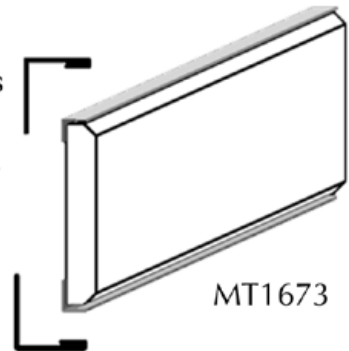
4.1 · Opciones de tapajuntas



Reborde de panel R MT1650

Hay paneles especiales R-Panel y AG-panel que están disponibles para rellenar el perfil de metal del edificio.

Recortar tapajuntas para adaptarse al perfil del panel R



MT1673

4.2 · Tornillos para construcciones metálicas

Utilice la opción 2 de tornillo/tapón para construcciones metálicas : Este sistema de tornillo puede utilizar un macho de roscar metálico n° 8 que se coordina con una broca avellanadora de 3/8" y un tapón de 3/8".



Broca para
contrasumide
ro



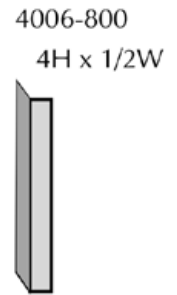
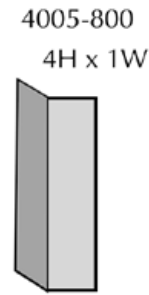
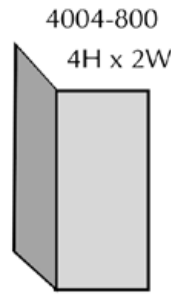
Tornillo de roscado
de metal estándar
n.º 8



Tapón 3/8"

5.0 - Esquinas revestidas de estuco

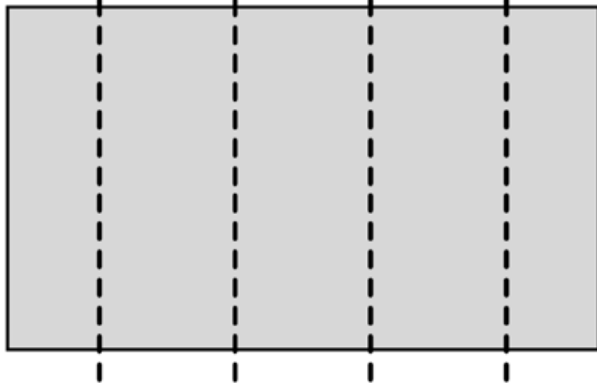
Las esquinas generalmente se hacen a medida por proyecto y el ancho está diseñado para optimizar la apariencia o para reducir la cantidad de paneles completos necesarios.



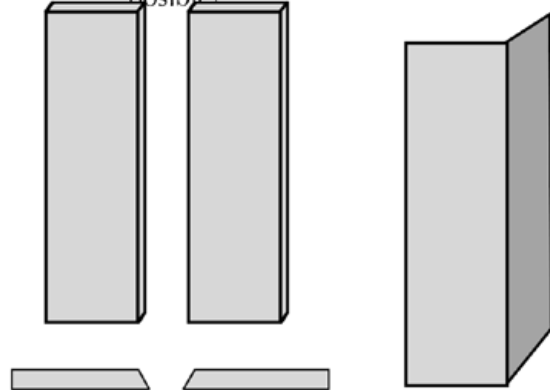
5.1 · Ingleteado de esquinas revestidas de estuco

Las esquinas también se pueden hacer en el sitio enrollando un panel para hacer una esquina. Podría ser necesario usar un enrutador compacto para agregar un bisel de 45 grados al borde vertical que se tope hasta el siguiente panel.

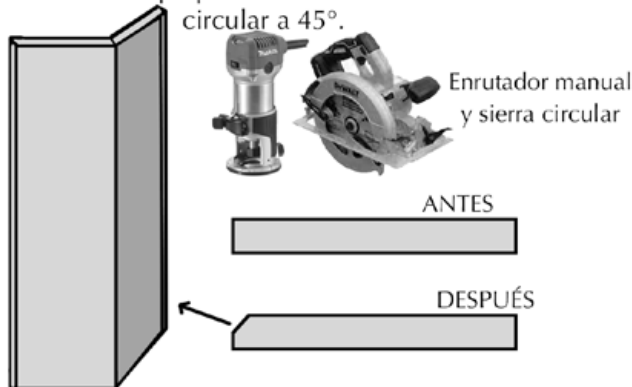
PASO 1 Antes de cortar las esquinas en inglete, realice cortes rectos estándar a los tamaños de panel necesarios.



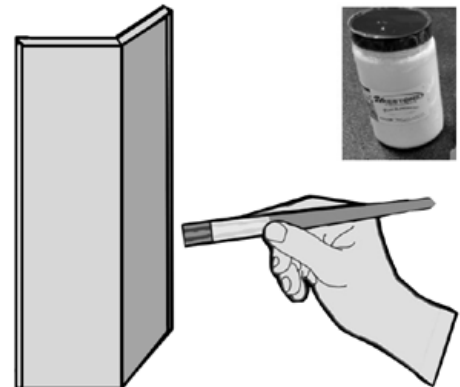
PASO 2 Corte los paneles a inglete para hacer una esquina. Pegar (y clavar en la esquina si es posible).



PASO 3 Si es necesario, bisele el borde delantero con una pequeña fresadora manual o una sierra circular a 45°.



PASO 4 Pinta el borde cortado o rebajado con la pintura de retoque texturizada.



6.0 · Equipo de retoque

El sistema de tornillo y tapón está cubierto y mezclado con un kit de retoque de pintura texturizada. Los orificios de los tornillos serán entonces completamente invisibles una vez que el sistema se aplique correctamente.



- El kit de retoque incluye:
- Pintura texturizada
 - Brocha de 1/2
 - Espátula
 - Instrucciones
 - Vara de Dowel

6.1 · Proceso de retoque en un solo paso

Este es uno de los pasos más importantes. Una vez que agregue la pintura texturizada, las áreas de los tornillos tapados deben mezclarse con el resto del panel. Si puede ver las áreas retocadas, entonces detenga el proceso y llame al fabricante para obtener sugerencias.

Ver video antes de comenzar el proceso



Consulte el código QR para obtener un resumen del proceso de mezcla de orificios de tornillo

